

# Prisma

## ACTUADORES NEUMÁTICOS DE ALTO PAR



**PRISMA**

La Empresa	1
Acreditaciones	2

**ACTUADORES NEUMÁTICOS DE ALTO PAR**

Características técnicas	3
Despiece y materiales	4
Gama PD	5
Dimensiones PD	7
Pares de maniobra	8



Después de más de 25 años en el mercado, los actuadores **PRISMA** son conocidos en todo el mundo, llegando a ser punto de referencia gracias a su robustez y fiabilidad. Su éxito radica en la continua mejora de la calidad, el desarrollo de sus productos y un servicio personalizado, orientado a satisfacer las necesidades de cada cliente.

A pesar de lo mucho que ha crecido PRISMA como fábrica desde 1980, año de su fundación, en los últimos tiempos ha evolucionado en conocimientos y capacitación técnica, para ofrecer soluciones completas, desde la automatización de todo tipo de válvulas hasta el control de cualquier proceso de conducción de fluidos.

**MECÁNICA PRISMA** fabrica cuatro familias de Actuadores Neumáticos, según su aplicación: aluminio rilsanzado, acero inoxidable, plástico industrial y para altas temperaturas. Todos construidos bajo normas internacionales: ISO, DIN, NAMUR, VDE, VDI, ATEX, CE, DNV, PCT, SIL2.

MECÁNICA PRISMA está acreditada por la norma de calidad ISO 9001-2000, ISO TS-29001, API Q1. Exporta más del 65% de su producción a más de 45 países en los cinco continentes.



**PRISMA** tiene una amplia gama de productos para la automatización de válvulas que incluye actuadores neumáticos, actuadores eléctricos, así como cualquier tipo de elemento de regulación y control: electroválvulas, cajas finales de carrera, posicionadores, topes de regulación, volantes, reductores, etc. Todos los actuadores pueden adaptarse a cualquier tipo de válvula con la amplia gama de acoplamientos que desarrolla y fabrica PRISMA.

Los actuadores neumáticos PRISMA pueden ser de doble o de simple efecto con pares de maniobra de 17Nm a 65.000 Nm a 6 Bar que se utilizan para todo tipo de aplicaciones preferentemente en la Industria Química, Nuclear, Electrónica, Automoción, Alimentaria, Siderurgia, Cemento, Tratamiento de aguas, Petroquímicas, Plantas Off-Shore, etc.

## ACREDITACIONES



**ISO-9001 / TS 29001 / API Q1**

**IEC-61508-SIL-2**

**PED-PA70-DV**



**TAC-DNV**

**TAC-DNV-PA**

**PH-94007802-LGAI**



**ATEX-LOM**



**ATEX-LOM-PA**



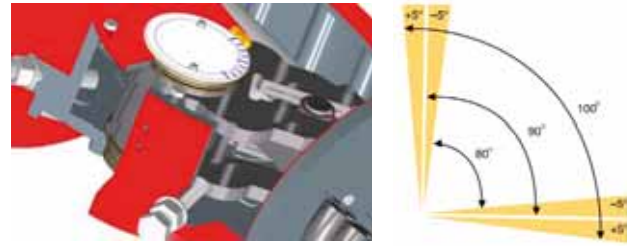
**GOST CERTIFICATE**

# ACTUADORES NEUMÁTICOS DE ALTO PAR

## CARACTERÍSTICAS TÉCNICAS

- Actuadores neumáticos de alto par para montar válvulas de bola, papallona o macho cónico.
- Amplia gama de actuadores de doble y simple efecto con pares de maniobra hasta 65.000Nm a6 bar.
- Temperatura de trabajo: -20°C to +80°C.

- Indicador de Posición y Topes de Regulación para para graduar la apertura y cierre de la válvula, con  $\pm 5^\circ$  de regulación tanto en doble como en simple efecto.

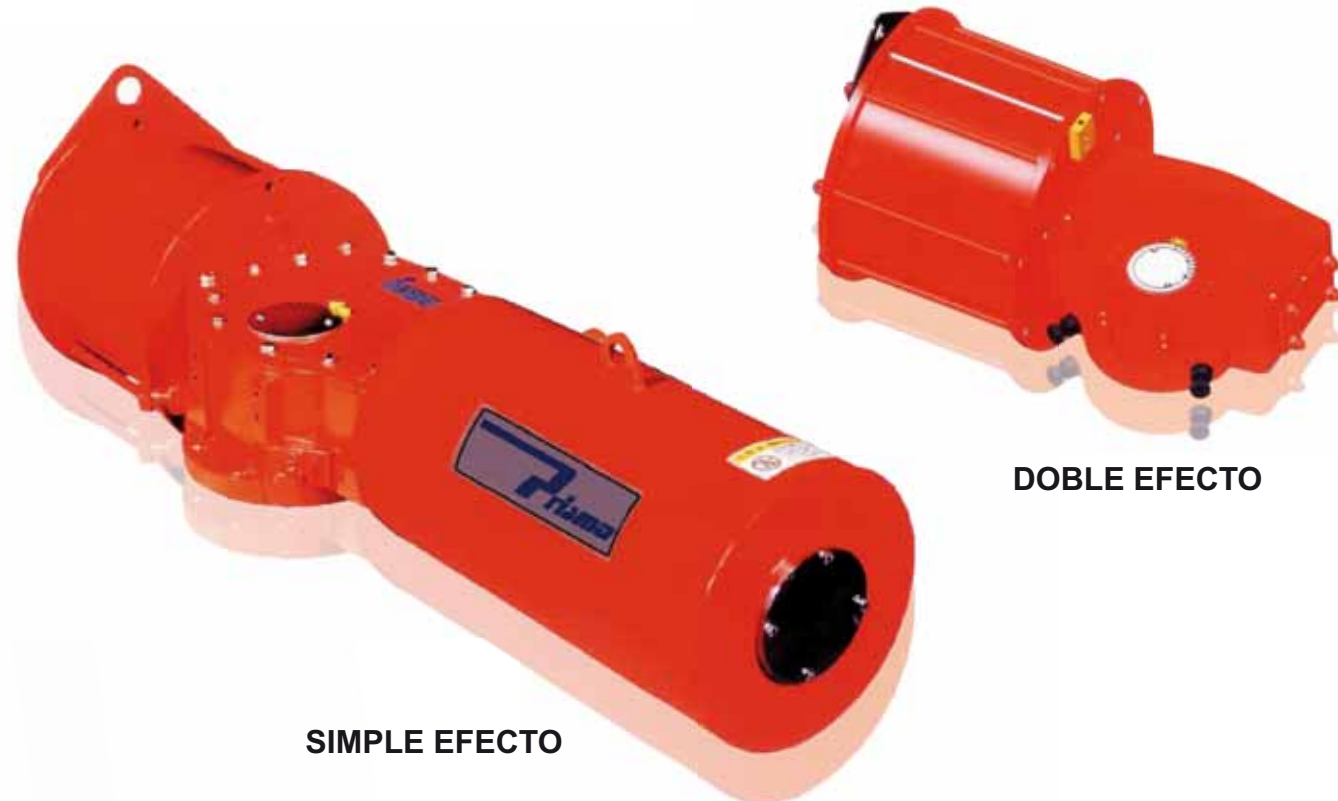


- Pueden ser equipados con finales de carrera, electroválvulas o accionamiento manual.

- Sistema de Seguridad Muelles estándar para toda la gama. Todos los componentes están protegidos contra la corrosión.



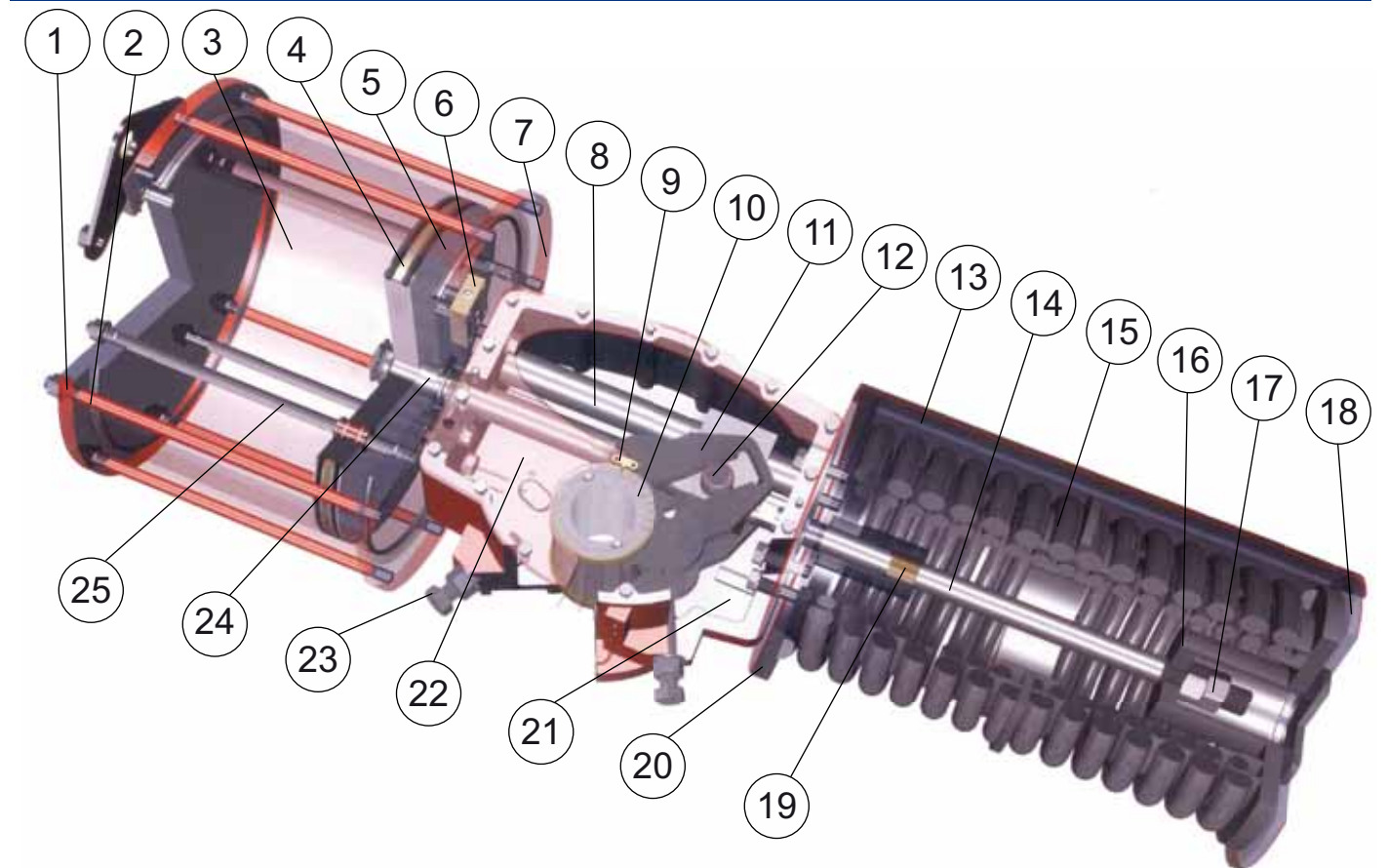
- La gama de actuadores PD posibilita una automatización fiable para apertura, cierre y regulación de válvulas de giro 90° con pares hasta 65.000 Nm tanto en doble como en simple efecto.



SIMPLE EFECTO

DOBLE EFECTO

## DESPIECE Y MATERIALES



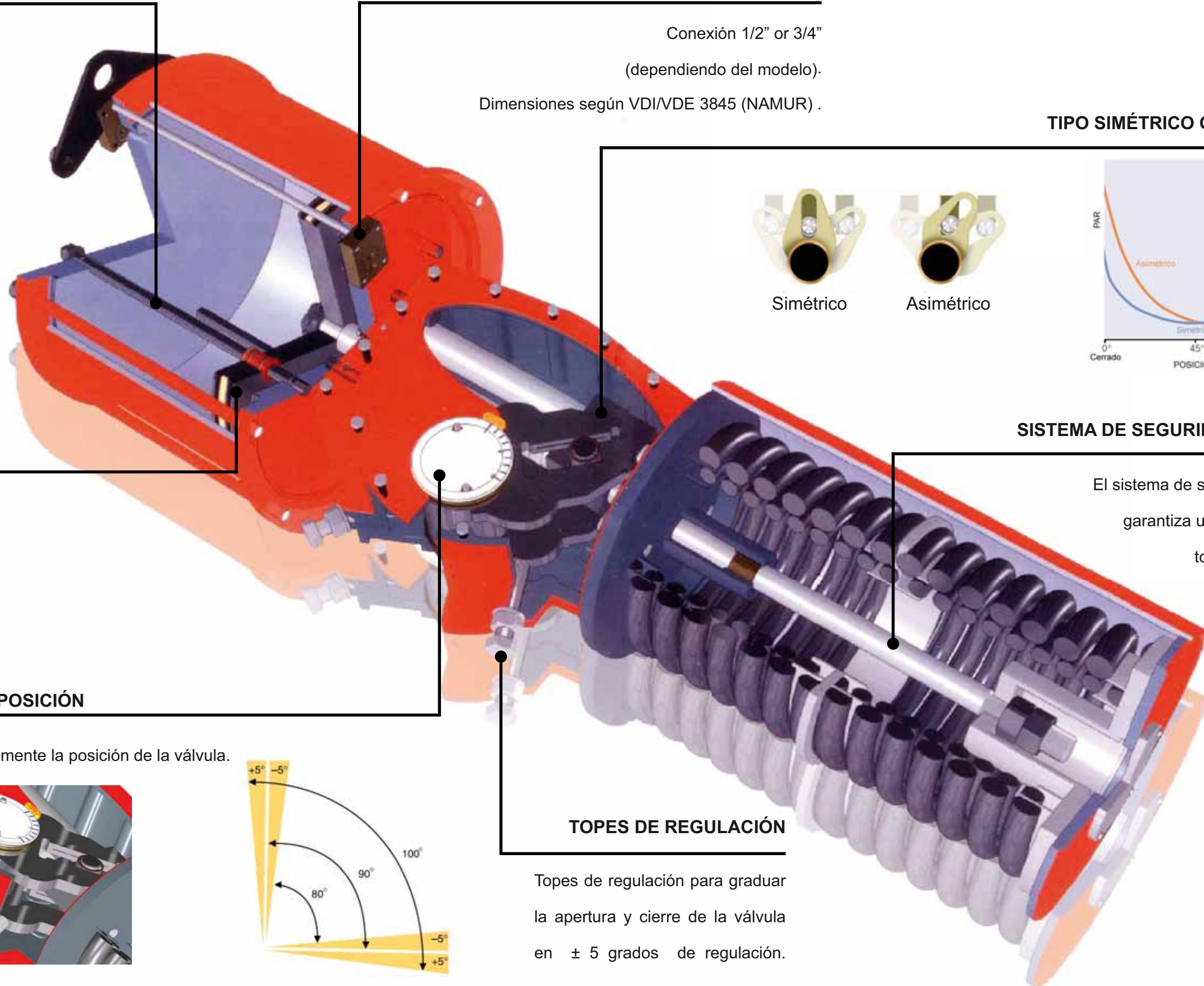
Nº	DESCRIPCIÓN	MATERIAL	OBSERVACIONES
1	TAPA FINAL CILINDRO	ALEACIÓN DE ACERO	MOLICOTE
2	PERNO DE SUJECIÓN	ALEACIÓN DE ACERO	-
3	CILINDRO	ALEACIÓN DE ACERO	CROMADO DURO
4	BANDA DE SUJECIÓN	P.T.F.E	-
5	PISTÓN	ALEACIÓN DE ACERO	MOLICOTE
6	PLACA DE CONEXIÓN NEUMÁTICA	ALM	-
7	TAPA FRONTAL CILINDRO	ALEACIÓN DE ACERO	MOLICOTE
8	BARRA GUÍA	ALEACIÓN DE ACERO	CROMADO DURO
9	MARCADOR DE POSICIÓN	ALEACIÓN DE ACERO	-
10	INDICADOR DE POSICIÓN	ACERO INOXIDABLE	-
11	HORQUILLA DE ARTICULACIÓN	ALEACIÓN DE ACERO	MOLICOTE
12	EJE DESLIZANTE	ALEACIÓN DE ACERO	-
13	CARCASA MUELLES	ALEACIÓN DE ACERO	-
14	VARILLA SISTEMA SEGURIDAD MUELLES	ALEACIÓN DE ACERO	-
15	MUELLES	ALEACIÓN DE ACERO	-
16	RETÉN DE MUELLES	ALEACIÓN DE ACERO	-
17	TUERCA DE AJUSTE	ALEACIÓN DE ACERO	-
18	TAPA FINAL ALOJAMIENTO MUELLES	ALEACIÓN DE ACERO	-
19	CASQUILLO GUÍA	PLÁSTICO DE INGENIERIA	-
20	TAPA FRONTAL ALOJAMIENTO MUELLES	ALEACIÓN DE ACERO	-
21	CAJA CENTRAL	FUNDICIÓN DE HIERRO	-
22	TAPA CAJA CENTRAL	ALEACIÓN DE ACERO	-
23	TOPES DE REGULACIÓN	ALEACIÓN DE ACERO	ALTA TENSIÓN
24	BARRA PISTÓN	ALEACIÓN DE ACERO	-
25	BARRA GUÍA PISTÓN	ALEACIÓN DE ACERO	-

# ACTUADORES NEUMÁTICOS DE ALTO PAR

GAMMA PD

## GUÍAS SEGURIDAD DEL PISTÓN

Actuadores especialmente diseñados para reducir al mínimo las fricciones entre todas las piezas internas.

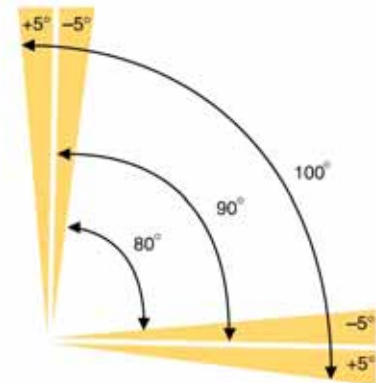
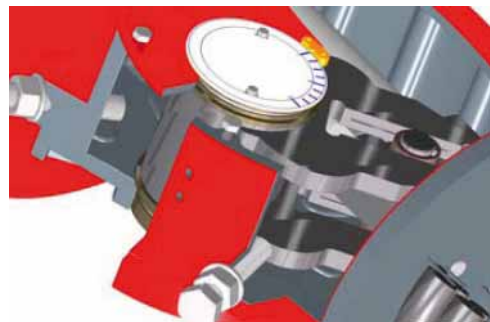


## ANILLO GUÍA PISTÓN

Anillo de alta calidad para evitar cualquier fuga y así, garantizar un mayor rendimiento.

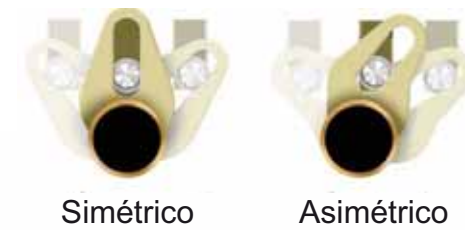
## INDICADOR DE POSICIÓN

Índica fácil y rápidamente la posición de la válvula.

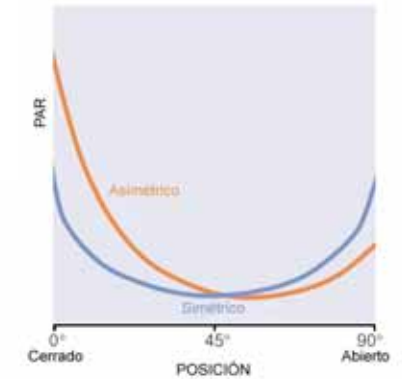


## PLACA CONEXIÓN NEUMÁTICA

Conexión 1/2" or 3/4"  
(dependiendo del modelo).  
Dimensiones según VDI/VDE 3845 (NAMUR).



## TIPO SIMÉTRICO O ASIMÉTRICO



## SISTEMA DE SEGURIDAD MUELLES

El sistema de seguridad muelles garantiza un funcionamiento totalmente seguro.

## TOPES DE REGULACIÓN

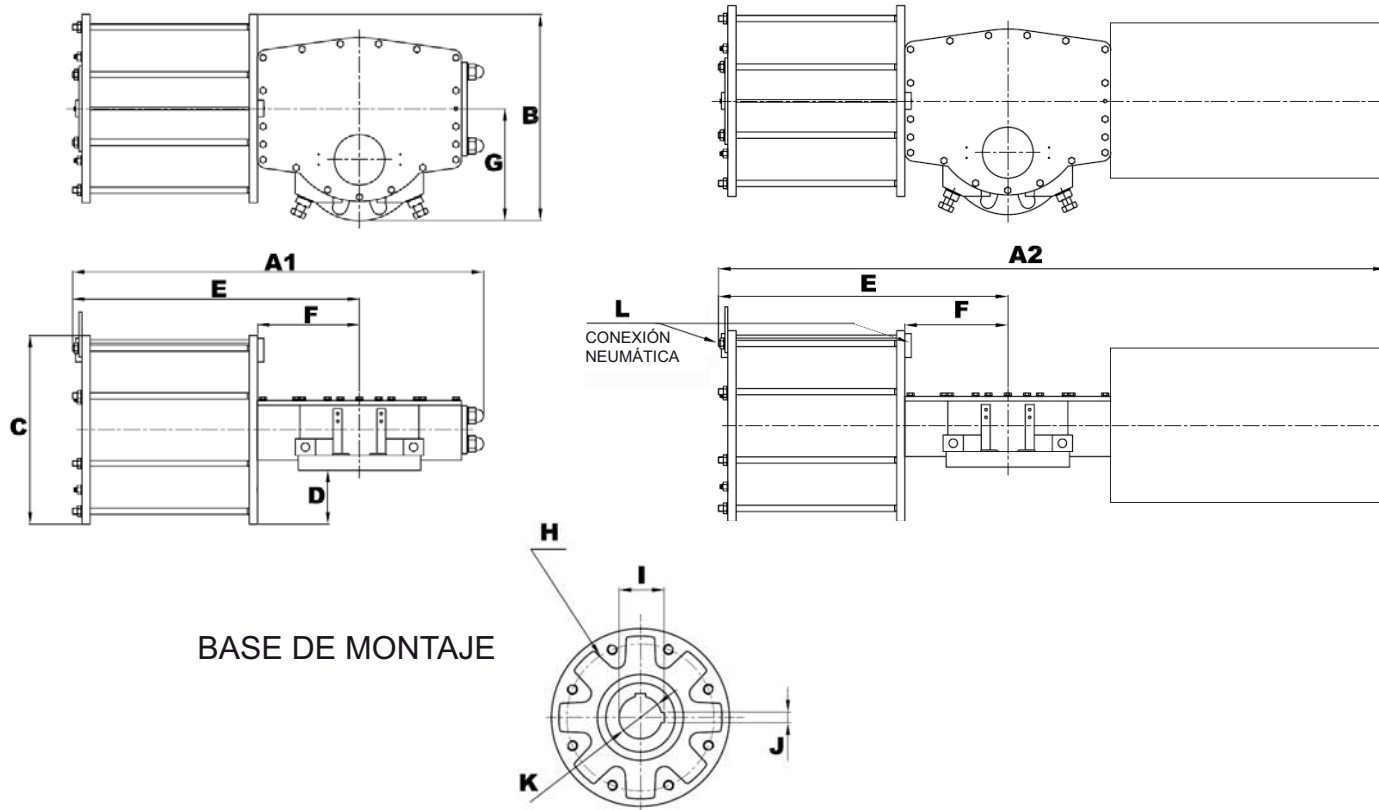
Topes de regulación para graduar la apertura y cierre de la válvula en  $\pm 5$  grados de regulación.

# ACTUADORES NEUMÁTICOS DE ALTO PAR

## DIMENSIONES PD

DOBLE EFECTO

SIMPLE EFECTO



BASE DE MONTAJE

MODELOS	DIMENSIONES (mm)																
	A1	A2	B	C	D	E	F	G	H			I	J	K		L	
		5,6 Bar							φ	Nº Aguj.	Rosca/Prof.			φ	PROF.		
PD 100 - 335	888	1465	455	410	105	623	215	150	254	F25	8	M16 / 24	80	20	75	171	1/2" NPT
PD 100 - 385	888	1465	481	461	131	623	215	150	254	F25	8	M16 / 24	80	20	75	171	1/2" NPT
PD 100 - 435	888	1468	506	512	156	623	215	150	254	F25	8	M16 / 24	80	20	75	171	1/2" NPT
PD 130 - 435	1098	1807	566	512	144	776	272	180	298	F30	8	M20 / 29	95.4	22	90	191	3/4" NPT
PD 130 - 485	1098	1807	591	562	169	776	272	180	298	F30	8	M20 / 29	95.4	22	90	191	3/4" NPT
PD 130 - 535	1098	1810	622	624	200	776	272	180	298	F30	8	M20 / 29	95.4	22	90	191	3/4" NPT
PD 160 - 535	1301	2174	682	624	172	920	321	210	356	F35	8	M30 / 43	117.4	32	110	235	3/4" NPT
PD 160 - 585	1301	2177	708	675	198	920	321	210	356	F35	8	M30 / 43	117.4	32	110	235	3/4" NPT
PD 160 - 635	1301	2177	734	728	224	920	321	210	356	F35	8	M30 / 43	117.4	32	110	235	3/4" NPT
PD 200 - 635	1582	2576	810	739	211	1114	400	240	406	F40	8	M36 / 50	137.4	32	130	265	3/4" NPT
PD 200 - 685	1582	2578	835	789	236	1114	400	240	406	F40	8	M36 / 50	137.4	32	130	265	3/4" NPT
PD 200 - 735	1582	2583	863	845	263	1114	400	240	406	F40	8	M36 / 50	137.4	32	130	265	3/4" NPT

## PARES DE MANIOBRA

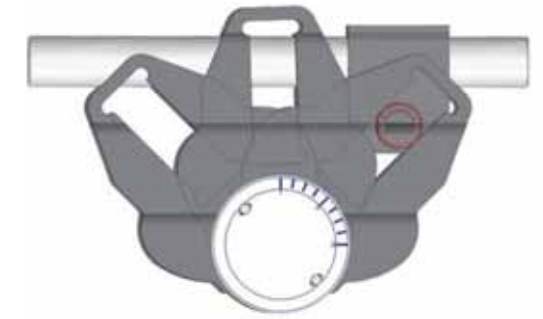
### DOBLE EFECTO (DE)

MODELOS	5.6 BAR		
	0°	R	90°
PD 100 - 335 D	6.767	4.193	6.628
PD 100 - 385 D	8.938	5.538	8.753
PD 100 - 435 D	11.410	7.070	11.175
PD 130 - 435 D	14.833	9.191	14.528
PD 130 - 485 D	18.439	11.425	18.059
PD 130 - 535 D	22.437	13.903	21.975
PD 160 - 535 D	27.614	17.111	27.045
PD 160 - 585 D	33.017	20.459	32.336
PD 160 - 635 D	38.902	24.105	38.100
PD 200 - 635 D	48.628	30.132	47.625
PD 200 - 685 D	56.587	35.064	55.421
PD 200 - 735 D	65.150	40.369	63.806

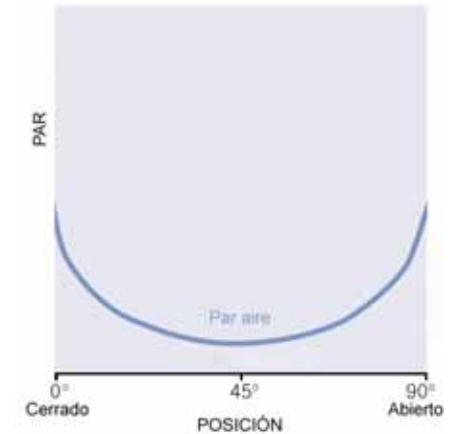
### SIMPLE EFECTO (SE)

MODELOS	Par Muelles (Nm)			Par a la Presión Indicada		
				5.6 BAR		
	Inicial	R	Final	Inicial	R	Final
PD 100 - 335 S6	4.189	2.120	2.566	4.201	2.073	2.439
PD 100 - 385 S6	5.713	2.811	3.241	5.697	2.727	3.040
PD 100 - 435 S6	7.223	3.554	4.097	7.313	3.516	3.952
PD 130 - 435 S6	9.395	4.656	5.436	9.398	4.535	5.133
PD 130 - 485 S6	11.876	5.769	6.496	11.943	5.656	6.184
PD 130 - 535 S6	15.053	7.313	8.234	14.203	6.590	6.921
PD 160 - 535 S6	17.482	8.701	10.234	17.380	8.410	9.562
PD 160 - 585 S6	20.761	10.333	12.154	20.863	10.125	11.575
PD 160 - 635 S6	24.013	11.952	14.057	24.845	12.154	14.087
PD 200 - 635 S6	29.826	14.723	17.068	31.560	15.409	17.799
PD 200 - 685 S6	36.082	17.811	20.647	35.940	17.253	19.339
PD 200 - 735 S6	43.023	21.171	24.405	40.745	19.198	20.748

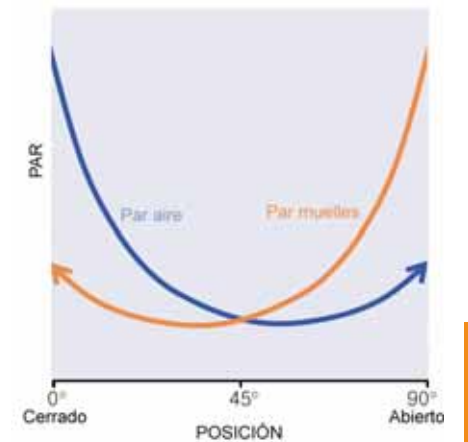
Unidades: Nm



SIMÉTRICO



DOBLE EFECTO



SIMPLE EFECTO

**MECÁNICA PRISMA, S.L.**  
C/Telègraf 1-7  
Polígon industrial Sota el Molí  
08160 - Montmeló (Barcelona)  
SPAIN

Tel.: (+34) 93 462 11 54

[prisma@prisma.es](mailto:prisma@prisma.es)  
[www.prisma.es](http://www.prisma.es)

The logo for Prisma, featuring a stylized blue 'P' symbol followed by the word 'Prisma' in a bold, italicized blue sans-serif font.

**Prisma**

Fichas técnicas de nuestros productos disponibles en la página WEB