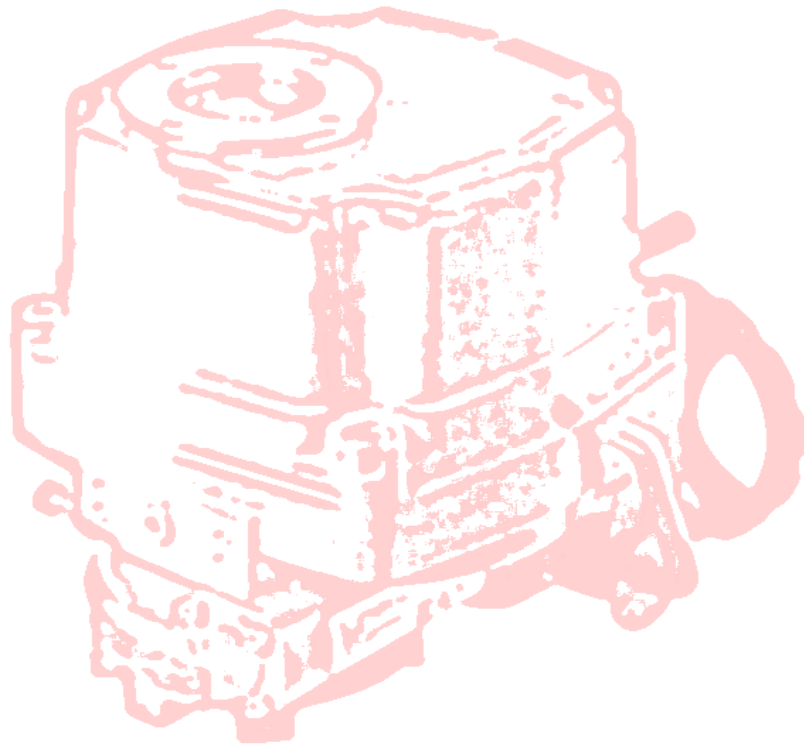
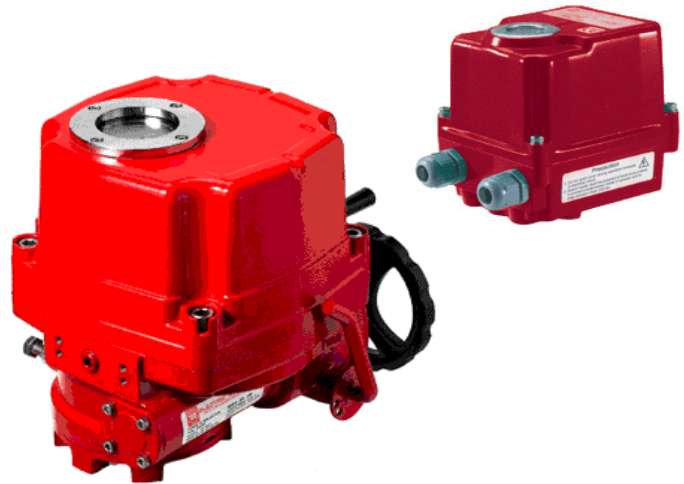


ACTUADORES ELÉCTRICOS SERIE EH

EH SERIE ELECTRIC ACTUATORS



ACTUADOR ELÉCTRICO ELECTRIC ACTUATOR



SERIE EH EH SERIE

GAMA DE ACTUADORES ELÉCTRICOS EH EH ELECTRIC ACTUATORS RANGE


Características estándar / Standard Specification

Protección Enclosure	IP67
Accionamiento manual Manual override	Transmision desembragable (retorno a posicion AUTO bajo tensión) Decutching mechanism
Topes de regulación Mechanical stopper	2 x tornillo ajustable externo (excepto EH-006) 2 x external adjustable screws (except EH-006)
Temperatura trabajo Ambient temperature	-20°C +70°C
Recubrimiento externo External coating	Anodizado + Polyester Anodizing treatment before dry powder, Polyester

Tabla de selección / Selection chart

Modelo Model	Par Torque	Tensiones disponibles Available tensions				Limitador de par Torque limiter	F.C. L.S.	Entradas cable Cable entries	Resistencia calefacción Space heater	Tiempo bajo tensión Duty cycle	Tiempo man. (s) Man. time (s.)
		24V AC DC	110V AC	220V AC	380V TRI						
EH-006	60	✓	✓	✓	✗	✗	4 x SPDT	2 x PG13,5	2W	35%	14
EH-008	80	✓	✓	✓	✗	✗	2 x SPDT	3 x M25	5W	100%-70%	16
EH-010	100	✓	✓	✓	✗	✗	2 x SPDT	3 x M25	5W	100%-70%	20
EH-015	150	✓	✓	✓	✓	2 x SPDT	4 x SPDT	3 x M25	10W	100%-70%	25
EH-020	200	✓	✓	✓	✓	2 x SPDT	4 x SPDT	3 x M25	10W	100%-70%	25
EH-030	300	✓	✓	✓	✓	2 x SPDT	4 x SPDT	3 x M25	10W	100%-70%	31
EH-050	500	✗	✓	✓	✓	2 x SPDT	4 x SPDT	3 x M25	10W	100%-70%	31
EH-060	600	✗	✓	✓	✓	2 x SPDT	4 x SPDT	3 x M25	10W	100%-70%	31
EH-080	800	✗	✓	✓	✓	2 x SPDT	4 x SPDT	3 x M25	10W	100%-70%	37
EH-120	1.200	✗	✓	✓	✓	2 x SPDT	4 x SPDT	3 x M25	10W	100%-70%	37
EH-200	2.000	✗	✓	✓	✓	2 x SPDT	4 x SPDT	3 x M25	10W	100%-70%	112
EH-300	3.000	✗	✓	✓	✓	2 x SPDT	4 x SPDT	3 x M25	10W	100%-70%	112

Opciones disponibles / Options

EXA	Actuador antideflagrante (ATEX Eexd IIB T4) Explosionproof enclosure actuator (ATEX Eexd IIB T4)	
WTA	Protección IP68 IP68 watertight enclosure	
PIU	Potenciómetro de recopia (0-1 KΩ) Potentiometer unit (0 - 1 KΩ)	
PCU	Unidad de control proporcional -tipo SSR- (entrada, salida 0-10VDC, 4-20mA) SSR Type proportional control unit (input, output 0-10V DC, 4-20mA DC)	
ATS	Finales de carrera de limitación de par adicionales Additional torque switches	
SICU	Unidad de control semi-integral (LCU + IMS + indicador de protección de fase) Semi-integral control unit (LCU + IMS + phase protect indicator)	
ICU	Unidad de control digital "inteligente" (LCU + IMS + auto fase discriminator) Intelligent digital control unit (LCU + IMS + auto phase discriminator)	
LCU	Unidad de control local (remoto/local - abrir/paro/cerrar) Local control unit (remote/local - open/stop/close)	
CPT	Transmisor de posición -recopia- (salida 4-20mA DC) Current position transmitter (output 4-20 mA DC)	
EXT	Extensión 120°, 180° ó 270° Extension 120°, 180°, 270° turn	
RBP	Batería recargable de seguridad Rechargeable battery backup	
SLU	Unidad de señal luminosa (blanco: power on, rojo: apertura, verde: cierre, amarillo: sobrepasar) Signal lamp unit (white: power on, red:open, green: close, yellow: over-torque)	

Cuadro de selección de opciones / Options selection chart

Modelo Model	EXA	WTA	PIU	PCU	ATS	SICU	ICU	LCU	CPT	EXT	RBP	SLU
EH-006	✗	✗	✓	✓	✗	✗	✗	✓	✓	✗	✗	✗
EH-008	✓	✓	✓	✓	✗	✗	✗	✓	✓	✓	✓	✗
EH-010	✓	✓	✓	✓	✗	✗	✗	✓	✓	✓	✓	✗
EH-015	✓	✓	✓	✓	✓	✓	✓	✗	✓	✓	✓	●
EH-020	✓	✓	✓	✓	✓	✓	✓	✗	✓	✓	✓	●
EH-030	✓	✓	✓	✓	✓	✓	✓	✗	✓	✓	✓	✓
EH-050	✓	✓	✓	✓	✓	✓	✓	✗	✓	✓	✗	✓
EH-060	✓	✓	✓	✓	✓	✓	✓	✗	✓	✓	✗	✓
EH-080	✓	✓	✓	✓	✓	✓	✓	✗	✓	✓	✗	✓
EH-120	✓	✓	✓	✓	✓	✓	✓	✗	✓	✓	✗	✓
EH-200	✓	✓	✓	✓	✓	✓	✓	✗	✓	✗	✗	✓
EH-300	✓	✓	✓	✓	✓	✓	✓	✗	✓	✗	✗	✓

✓ Disponible / Available

✗ No disponible / Not available

● Disponible próximamente / Available soonest

Nota: No es posible combinar varias opciones en el mismo actuador eléctrico

Note: Is not possible to mount several options in the same electric actuator

**EQUIPAMIENTO ESTÁNDAR / STANDARD EQUIPMENT****ACTUADOR ELÉCTRICO
ELECTRIC ACTUATOR****SERIE EH-006
EH-006 SERIE**

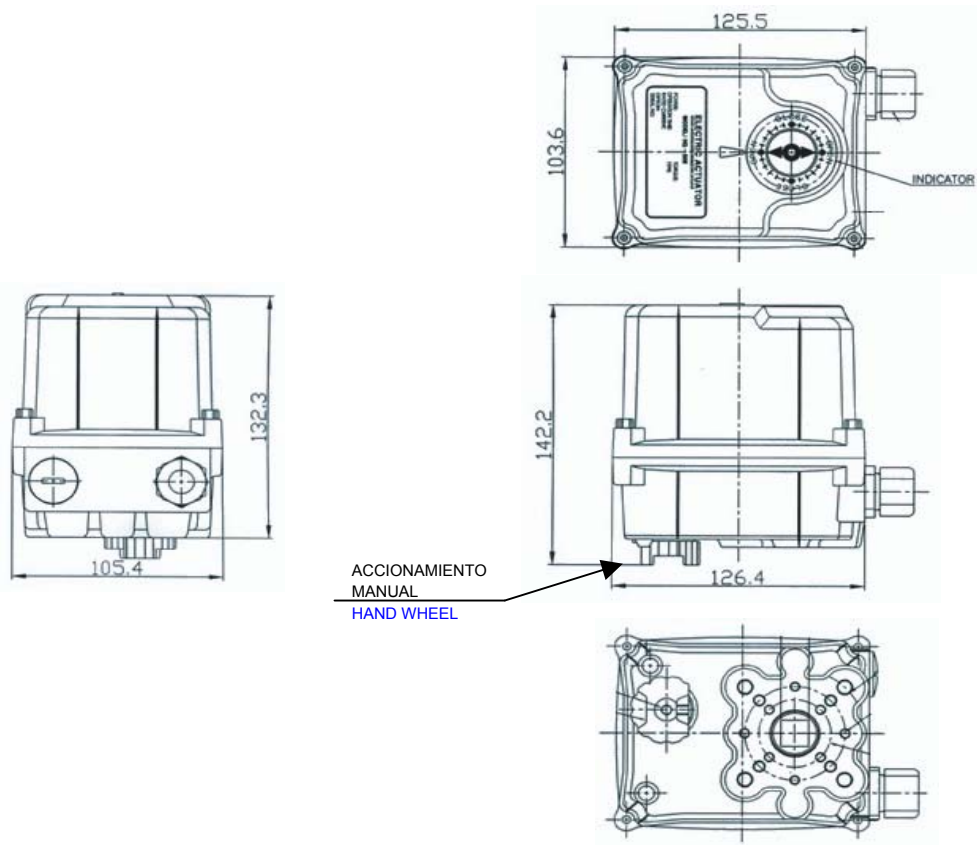
Protección Enclosure	IP67
Tiempo bajo tensión Duty cycle	35%
Finales de carrera Limit switches	2 x SPDT 250VAC 10A
Finales de carrera adicionales Additional limit switches	2 x SPDT 250VAC 10A
Limitador de par Torque limiter	No
Accionamiento manual Manual override	Transmision desembragable Declutching mechanism
Topes de regulación Mechanical stopper	2 x tornillo ajustable externo 2 x external adjustable screws
Resist. Calefacción: Space heater	2 W
Temperatura trabajo Ambient temperature	-20°C +70°C
Recubrimiento externo External coating	Anodizado + Polyester Anodizing + polyester powder

Model	Tensión	Par (Nm) Torque (Nm)	ISO-5211		Potencia Power	Tiempo de maniobra 90° 90° travel time	Peso (Kg) Weight (Kg)
			Base	Estrella Star			
EH-006. 024	24V ACDC	60	F03-F05-F07	14	6 W	14 s.	3
EH-006. 110	110V AC						
EH-006. 220	220V AC						

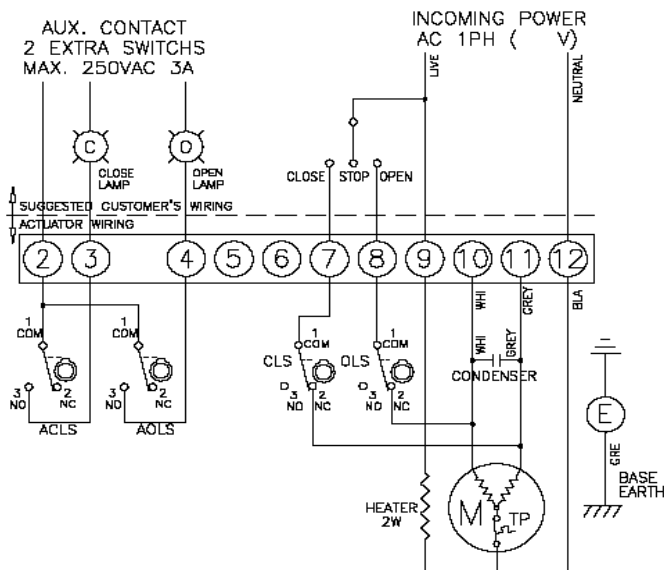
OPCIONES / OPTIONS

PIU	Potenciometro de recopia (0 - 1 kΩ) Feedback potentiometer (0 - 1 kΩ)	CPT	Transmisor de recopia 4-20 mA Current position transmitter (4-20 mA)
PCU	Unidad de control proporcional (tipo SSR) SSR type proportional control unit	EXT	Extension de giro (120°-180°-270°) Extension 120°-180°-270°
LCU	Unidad de control local Local control unit		

DIMENSIONES / DIMENSIONS



ESQUEMA ELECTRICO ACTUADOR MONOFÁSICO / 1-PHASE ELECTRIC WIRING



CLS	F.C. CIERRE CLOSE LIMIT SWITCH	250VAC 10A
OLS	F.C. APERTURA OPEN LIMIT SWITCH	250VAC 10A
ACLS	F.C. CIERRE AUXILIAR AUX. CLOSE LIMIT SWITCH	250VAC 16A
AOLS	F.C. APERTURA AUXILIAR AUX. OPEN LIMIT SWITCH	250VAC 16A
TP	PROTECCIÓN TÉRMICA THERMAL PROTECTION	250VAC 15A

EQUIPAMIENTO ESTÁNDAR / STANDARD EQUIPMENT

Protección Enclosure	IP67
Tiempo bajo tensión	ON-Off (max. 30 min) 100% Regulación 70%
Duty cycle	ON-Off (max. 39 min) 100% Modulating 70%
Finales de carrera Limit switches	2 x SPDT 250VAC 10A
Finales de carrera adicionales Additional limit switches	No
Limitador de par Torque limiter	No
Accionamiento manual Manual override	Transmision desembragable Declutching mechanism
Topes de regulación Mechanical stopper	2 x tornillo ajustable externo 2 x external adjustable screws
Resist. Calefacción: Space heater	5 W
Temperatura trabajo Ambient temperature	-20°C +70°C
Recubrimiento externo External coating	Anodizado + Polyester Anodizing + polyester powder

**ACTUADOR ELÉCTRICO
ELECTRIC ACTUATOR**

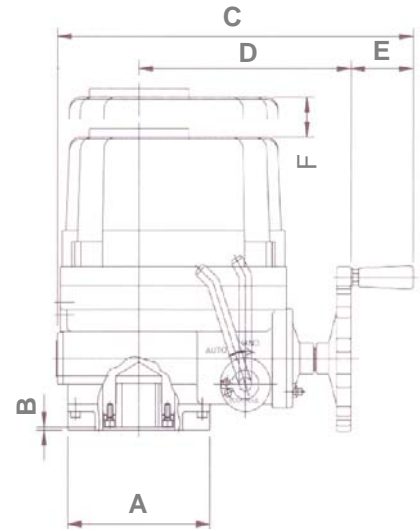
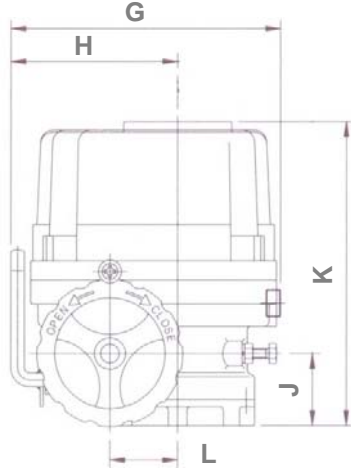
**SERIE EH-008 A EH-010
EH-008 TO EH-010 SERIE**

Model	Tensión	Par (Nm) Torque (Nm)	ISO-5211		Potencia Power	Tiempo de maniobra 90° 90° travel time	Peso (Kg) Weight (Kg)				
			Base	Estrella Star							
EH-008. 024	24V ACDC	80	F07	17	15 W	16 s.	7,4				
EH-008. 110	110V AC										
EH-008. 220	220V AC										
EH-010. 024	24V ACDC	100				F07		17	15 W	20 s.	7,4
EH-010. 110	110V AC										
EH-010. 220	220V AC										

OPCIONES / OPTIONS

EXA	Envolvente antideflagrante Eexd IIB T4 Explosionproof enclosure Eexd IIB T4	CPT	Transmisor de recopia 4-20 mA Current position transmitter (4-20 mA)
WTA	Protección IP68 IP68 enclosure	EXT	Extension de giro (120°-180°-270°) Extension 120°-180°-270°
PIU	Potenciómetro de recopia (0 - 1 kΩ) Feedback potentiometer (0 - 1 kΩ)	RPB	Batería recargable seguridad Rechargeable battery backup
PCU	Unidad de control proporcional (tipo SSR) SSR type proportional control unit	LCU	Unidad de control local Local control unit

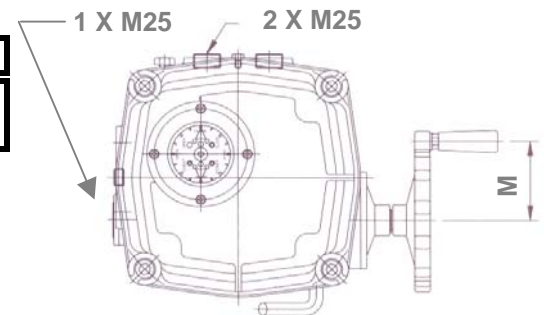
DIMENSIONES / DIMENSIONS



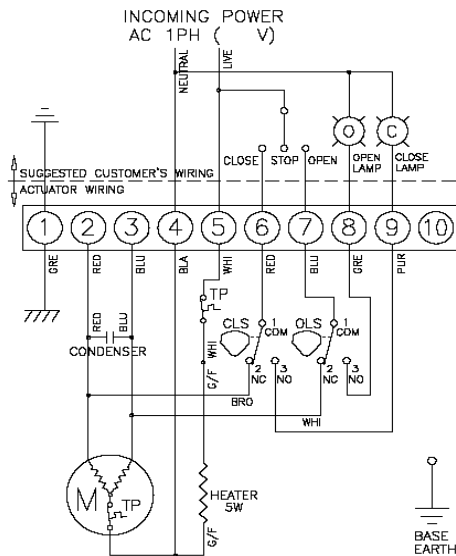
Mod.	A	B	C	D	E	F	G	H	J	K	L	M
EH-008	88	3	258	157	51	120	170	100	53	235	40	60
EH-010												

F: Espacio necesario para desmontar la tapa

F: Needed space to remove the cap



ESQUEMA ELECTRIC ACTUADOR MONOFÁSICO / 1-PHASE ELECTRIC WIRING



CLS	F.C. CIERRE CLOSE LIMIT SWITCH	250VAC 10A
OLS	F.C. APERTURA OPEN LIMIT SWITCH	250VAC 10A
TP	PROTECCIÓN TÉRMICA THERMAL PROTECTION	250VAC 15A

EQUIPAMIENTO ESTÁNDAR / STANDARD EQUIPMENT
**ACTUADOR ELÉCTRICO
ELECTRIC ACTUATOR**

**SERIE EH-015 A EH-120
EH-015 TO EH-120 SERIE**

Protección Enclosure	IP67
Tiempo bajo tensión Duty cycle	ON-Off (max. 30 min) 100% Regulación 70% ON-Off (max. 39 min) 100% Modulating 70%
Finales de carrera Limit switches	2 x SPDT 250VAC 10A
Finales de carrera adicionales Additional limit switches	2 x SPDT 250VAC 10A
Limitador de par Torque limiter	Finales de carrera: 2 x SPDT Torque switches: 2 x SPDT
Accionamiento manual Manual override	Transmisión desembragable Declutching mechanism
Topes de regulación Mechanical stopper	2 x tornillo ajustable externo 2 x external adjustable screws
Resist. Calefacción: Space heater	10 W
Temperatura trabajo Ambient temperature	-20°C +70°C
Recubrimiento externo External coating	Anodizado + Polyester Anodizing + polyester powder

Model	Tensión	Par (Nm) Torque (Nm)	ISO-5211		Potencia Power	Tiempo de maniobra 90° 90° travel time	Peso (Kg) Weight (Kg)		
			Base	Estrella Star					
EH-015. 024	24V ACDC	150	F07-F10	17	40 W	25 s.	16,6		
EH-015. 110	110V AC								
EH-015. 220	220V AC								
EH-015. 380	380V TRI								
EH-020. 024	24V ACDC	200	F10-F12	27		90 W	31 s.	23	
EH-020. 110	110V AC								
EH-020. 220	220V AC								
EH-020. 380	380V TRI								
EH-030. 024	24V ACDC	300			F12-F14	36	180 W	37 s.	29
EH-030. 110	110V AC								
EH-030. 220	220V AC								
EH-030. 380	380V TRI								
EH-050. 110	110V AC	500	F10-F12	27			90 W	31 s.	23
EH-050. 220	220V AC								
EH-050. 380	380V TRI								
EH-060. 110	110V AC	600							
EH-060. 220	220V AC								
EH-060. 380	380V TRI								
EH-080. 110	110V AC	800	F12-F14	36	180 W	37 s.	29		
EH-080. 220	220V AC								
EH-080. 380	380V TRI								
EH-120. 110	110V AC	1200						F12-F14	36
EH-120. 220	220V AC								
EH-120. 380	380V TRI								

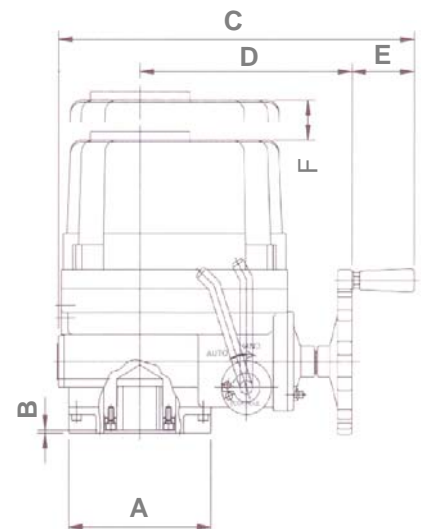
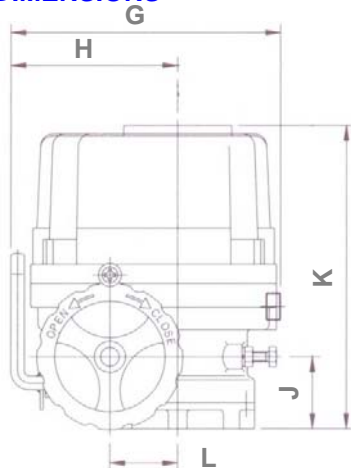
OPCIONES / OPTIONS

EXA	Envolvente antideflagrante Eexd IIB T4 Explosionproof enclosure Eexd IIB T4	ICU	Unidad de control electrónica digital Intelligent digital control unit
WTA	Protección IP68 IP68 enclosure	CPT	Transmisor de recopia 4-20 mA Current position transmitter (4-20 mA)
PIU	Potenciómetro de recopia (0 - 1 kΩ) Feedback potentiometer (0 - 1 kΩ)	EXT	Extension de giro (120°-180°-270°) Extension 120°-180°-270°
PCU	Unidad de control proporcional (tipo SSR) SSR type proportional control unit	RPB	Bateria recargable seguridad (aplicable a modelos EH-015-020 y 030) Rechargeable battery backup (applied to EH-015-020 and 030 models)
ATS	Finales de carrera de limitación de par adicionales Additional torque switches		
SICU	Unidad de control semi-integral Semi-integral control unit	SLU	Unidad de iluminación de señal (1) Signal lamp unit (1)

(1): Disponible próximamente en modelos EH-015 y EH-020

(1): Available soonest for models EH-015 and EH-020

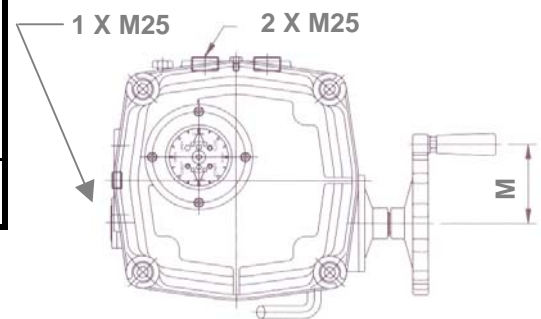
DIMENSIONES / DIMENSIONS



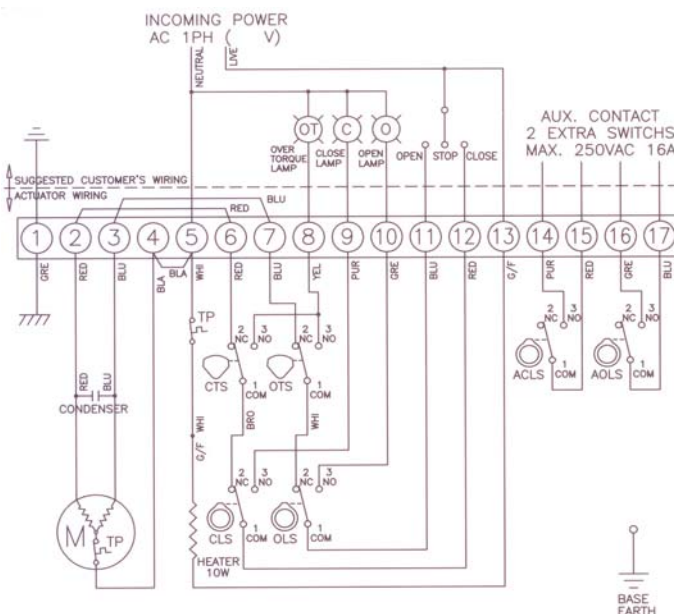
Mod.	A	B	C	D	E	F	G	H	J	K	L	M
EH-015	125	3	338	200	65	160	229	142	68	268	54	78
EH-020												
EH-030												
EH-050	148	3	368	221	65	180	259	160	69	304	65	78
EH-060												
EH-080	178	3	410	242	65	210	297	186	74	330	78	110
EH-120												

F: Espacio necesario para desmontar la tapa

F: Needed space to remove the cap



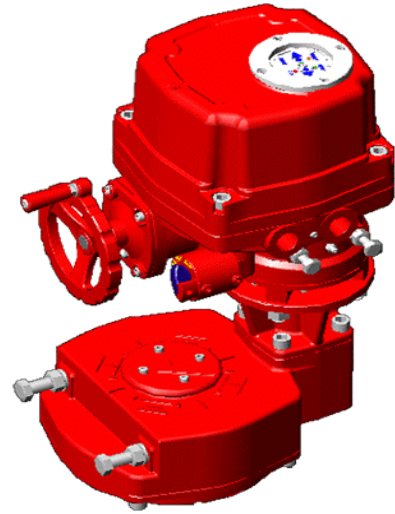
ESQUEMA ELECTRICO ACTUADOR MONOFÁSICO / 1-PHASE ELECTRIC WIRING



CLS	F.C. CIERRE CLOSE LIMIT SWITCH	250VAC 10A
OLS	F.C. APERTURA OPEN LIMIT SWITCH	250VAC 10A
CTS	F.C. LIMITADOR PAR CIERRE CLOSE TORQUE SWITCH	250VAC 10A
OTS	F.C. LIMITADOR PAR APERTURA OPEN TORQUE SWITCH	250VAC 10A
ACLS	F.C. CIERRE AUXILIAR AUX. CLOSE LIMIT SWITCH	250VAC 16A
AOLS	F.C. APERTURA AUXILIAR AUX. OPEN LIMIT SWITCH	250VAC 16A
TP	PROTECCIÓN TÉRMICA THERMAL PROTECTION	250VAC 15A

EQUIPAMIENTO ESTÁNDAR / STANDARD EQUIPMENT

Protección Enclosure	IP67
Tiempo bajo tensión Duty cycle	ON-Off (max. 30 min) 100% Regulación 70% ON-Off (max.30 min) 100% Modulating 70%
Finales de carrera Limit switches	2 x SPDT 250VAC 10A
Finales de carrera adicionales Additional limit switches	2 x SPDT 250VAC 10A
Limitador de par Torque limiter	Finales de carrera: 2 x SPDT Torque switches: 2 x SPDT
Accionamiento manual Manual override	Transmision desembragable Declutching mechanism
Topes de regulación Mechanical stopper	2 x tornillo ajustable externo 2 x external adjustable screws
Resist. Calefacción: Space heater	10 W
Temperatura trabajo Ambient temperature	-20°C +70°C
Recubrimiento externo External coating	Anodizado + Polyester Anodizing + polyester powder

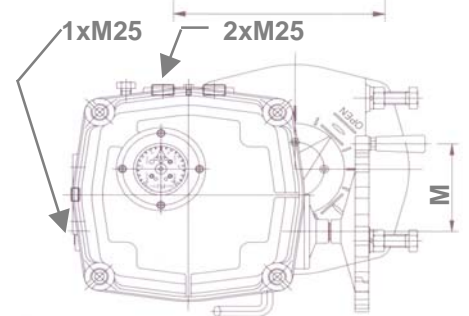
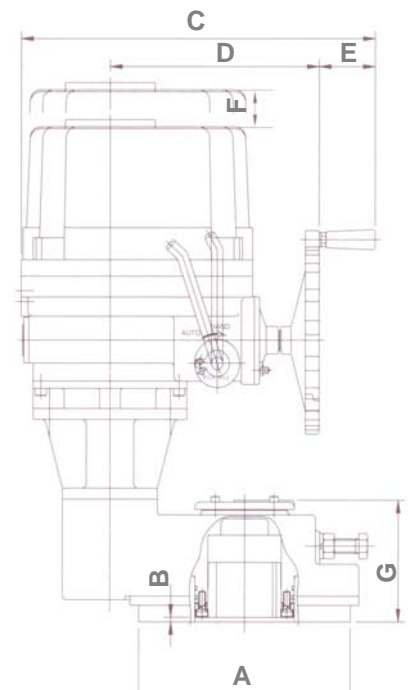
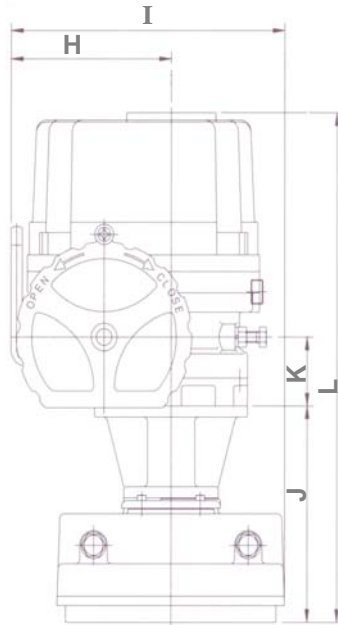
**ACTUADOR ELÉCTRICO
ELECTRIC ACTUATOR**

**SERIE EH-200 A EH-300
EH-200 TO EH-300 SERIE**

Model	Tensión	Par (Nm) Torque (Nm)	ISO-5211		Potencia Power	Tiempo de maniobra 90° 90° travel time	Peso (Kg) Weight (Kg)
			Base	Estrella Star			
EH-200. 110	110V AC	2.000	F14-F16	36	180 W	112 s.	75
EH-200. 220	220V AC						
EH-200. 380	380V TRI						
EH-300. 110	110V AC	3.000	F14-F16	46	180 W	112 s.	75
EH-300. 220	220V AC						
EH-300. 380	380V TRI						

OPCIONES / OPTIONS

EXA	Envolvente antideflagrante Eexd IIB T4 Explosionproof enclosure Eexd IIB T4	SICU	Unidad de control semi-integral Semi-integral control unit
WTA	Protección IP68 IP68 enclosure	ICU	Unidad de control electrónica digital Intelligent digital control unit
PIU	Potenciómetro de recopia (0 - 1 k Ω) Feedback potentiometer (0 - 1 k Ω)	CPT	Transmisor de recopia 4-20 mA Current position transmitter (4-20 mA)
PCU	Unidad de control proporcional (tipo SSR) SSR type proportional control unit	SLU	Unidad de iluminación de señal Signal lamp unit
ATS	Finales de carrera de limitación de par adicionales Additional torque switches		

DIMENSIONES / DIMENSIONS

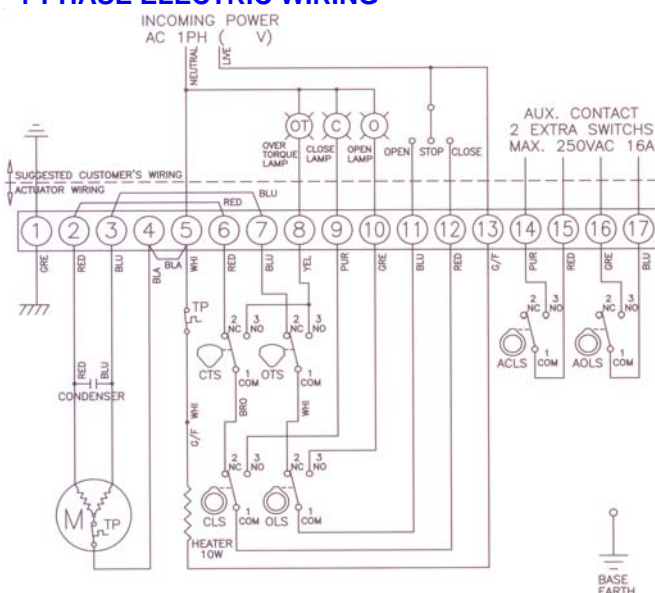


Mod.	A	B	C	D	E	F	G	H	I	J	K	L	M
EH-200	245	5	410	242	65	210	133	186	319	233	74	563	110
EH-300													

F: Espacio necesario para desmontar la tapa

F: Needed space to remove the cap

ESQUEMA ELECTRIC ACTUADOR MONOFASICO 1-PHASE ELECTRIC WIRING



CLS	F.C. CIERRE CLOSE LIMIT SWITCH	250VAC 10A
OLS	F.C. APERTURA OPEN LIMIT SWITCH	250VAC 10A
CTS	F.C. LIMITADOR PAR CIERRE CLOSE TORQUE SWITCH	250VAC 10A
OTS	F.C. LIMITADOR PAR APERTURA OPEN TORQUE SWITCH	250VAC 10A
ACLS	F.C. CIERRE AUXILIAR AUX. CLOSE LIMIT SWITCH	250VAC 16A
AOLS	F.C. APERTURA AUXILIAR AUX. OPEN LIMIT SWITCH	250VAC 16A
TP	PROTECCIÓN TÉRMICA THERMAL PROTECTION	250VAC 15A