

ACTUADORES ELÉCTRICOS ER PREMIER

CARACTERÍSTICAS TÉCNICAS

Descripción

Actuadores eléctricos compactos con maniobra rápida On-Off y giro 0°-90° (opción 180°-270°) para automatizar válvulas de bola, mariposa o macho cónico.

Gama de modelos de 20-35-60-100Nm provistos de mando manual en caso de emergencia.

Tensiones

90-240V 50/60Hz, 90-350V DC,
24V 50/60 Hz, 24V DC
Tiempo bajo tensión: 30% del tiempo.

Temperatura normal de funcionamiento

De -10°C a +55°C

Equipamiento estándar

- Limitador de par.
- 4 finales de carrera ajustables.
- Pilotaje On-Off o 3 puntos modulables.
- Protección IP65.
- Mando manual de emergencia.
- Indicador visual de posición.

Tiempo de ciclo

De 7s a 25s

Opciones

- Resistencia anti-condensación.
- Tarjeta 2 contactos suplementarios.
- Accionamiento por palanca manual.
- Transmisor posición 0-20mA / 4-20mA / 0-10V.
- Potenciometro de recopia.
- Segundo conector 3P + T DIN 43650.

Potencia

15W - 45W

Conexión eléctrica

1 o 2 conectores DIN 43650 3P + T.

Acoplamientos

Gran variedad de acoplamientos para adaptar el actuador a cualquier tipo de válvula.

Pesos

ER20 = 1Kg

ER35-ER60-ER100= 2.100Kg



CÓDIGO	Estrella/Fijación	Par de maniobra	Tensiones	Potencia	Tiempo de maniobra 90°
ER20.X0A.M00	14/F03-F04-F05	20 Nm	100V a 240V 50/60Hz (100V a 350V DC)	15W	9/13s
ER20.X03.M00	14/F03-F04-F05	20 Nm	24V 50/60Hz (24V DC)	15W	7/12s
ER35.90A.M00	22/F05-F07	35 Nm	100V a 240V 50/60Hz (100V a 350V DC)	45W	7/8s
ER35.903.M00	22/F05-F07	35 Nm	24V 50/60Hz (24V DC)	45W	6/7s
ER60.90A.M00	22/F05-F07	60 Nm	100V a 240V 50/60Hz (100V a 350V DC)	45W	14/15s
ER60.903.M00	22/F05-F07	60 Nm	24V 50/60Hz (24V DC)	45W	10/13s
ER100.90A.M00	22/F05-F07	100 Nm	100V a 240V 50/60Hz (100V a 350V DC)	45W	22/25s
ER100.903.M00	22/F05-F07	100 Nm	24V 50/60Hz (24V DC)	45W	18/22s

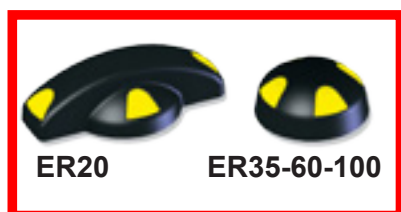
ACTUADORES ELÉCTRICOS ER PREMIER

GAMA ER PREMIER

INDICADOR VISUAL

Indicador visual de posición.

Actuadores eléctricos con pares más pequeños, incorporan maneta para accionamiento manual.



FINALES DE CARRERA

4 finales de carrera regulables (2 para el control del motor y 2 para el retorno de información).



TAPA

Material autoextinguible (Poliamida 6)

DESEMBRAGUE

Sistema de desembrague para un mando manual práctico.

CONECTOR

Conector 3P+T DIN43650



BASE DE FIJACIÓN

Fijaciones ISO-5211.

Platinas intercambiables (F03 o F04-F05) para los modelos de par más pequeño ER20.

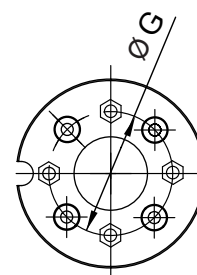
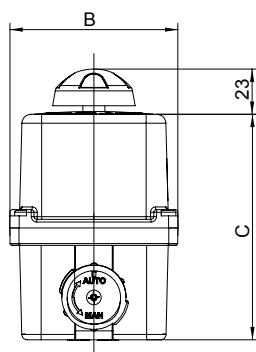
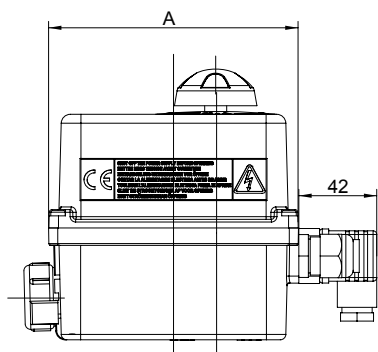
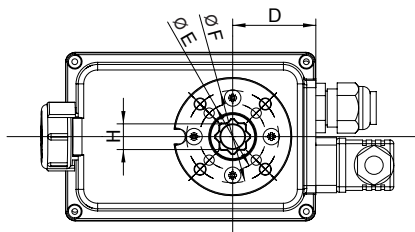
Los modelos ER35-60-100 con base F05-F07.



ACTUADORES ELÉCTRICOS ER

DIMENSIONES ER PREMIER - ER PLUS

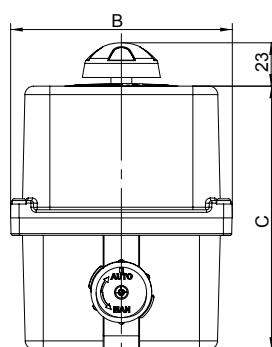
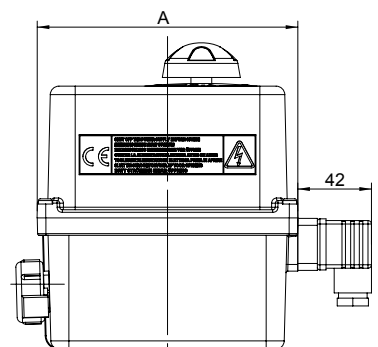
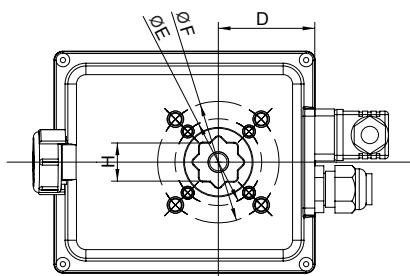
ER10-20-35



Modelos ER10-ER20-ER35 incluyen brida F04 intercambiable.

Modelo ER35 incluye también brida F05-F07 intercambiable

ER35-60-100



ER

MODELOS	DIMENSIONES (mm)							
	A	B	C	D	E	F	G	H Star
					ISO-5211	ISO-5211	ISO-5211	
ER10	136	92	124	45	Ø36 F03	Ø50 F05	Ø42 F04	14
ER20	136	92	124	45	Ø36 F03	Ø50 F05	Ø42 F04	14
ER35	136	92	124	45	Ø36 F03	Ø50 F05	Ø42 F04	14
	151	128	152	55	Ø50 F05	Ø70 F07	—	22
ER60	151	128	152	55	Ø50 F05	Ø70 F07	—	22
ER100	151	128	152	55	Ø50 F05	Ø70 F07	—	22